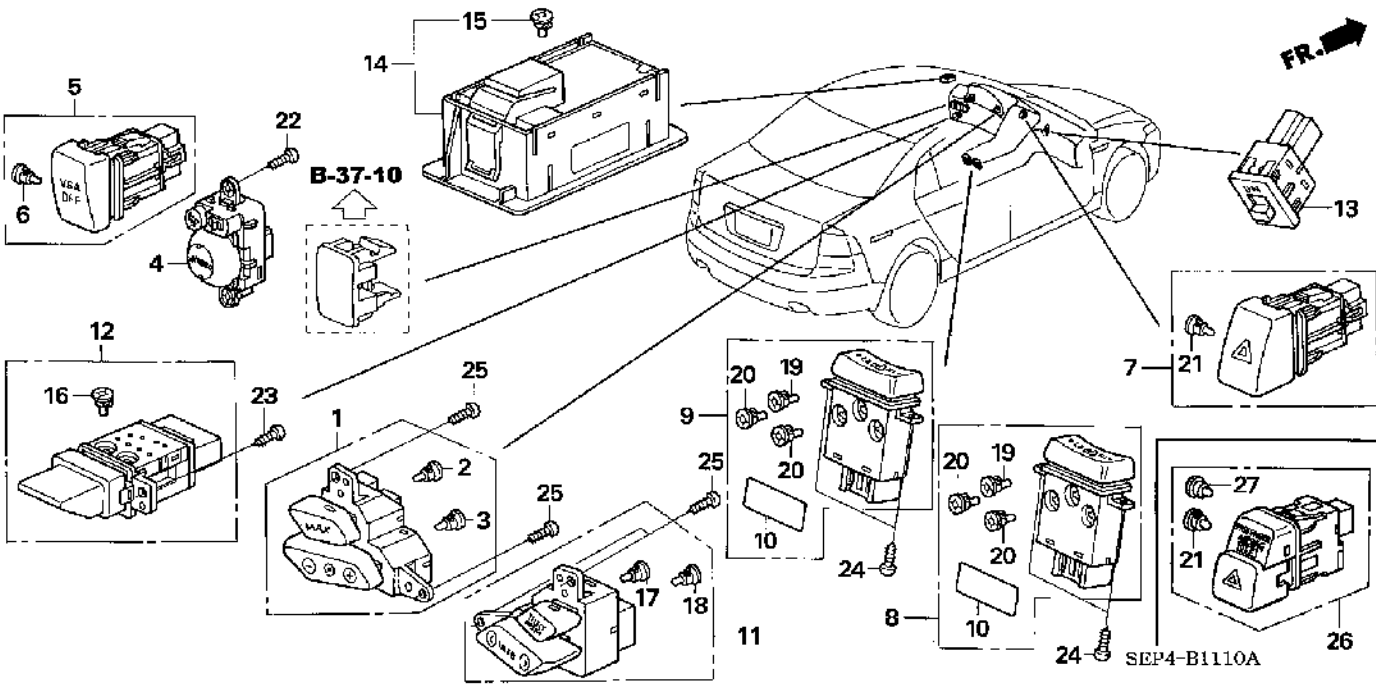


FR. →



**B-37-10**

SEP4-B1110A

11

26

24

5

6

22

4

12

16

23

1

2

3

25

17

18

15

14

9

25

11

20

19

20

10

20

19

20

10

8

24

7

21

21

27

26

13